

version: 6ebbe70

## Inhalt

---

1	Funktion .....	1
2	Lieferumfang .....	3
3	Montage .....	3
4	Elektrischer Anschluss .....	5
5	Grundeinstellung .....	9
6	Fehlersuche/Fehlerbehebung .....	13

## 1 Funktion

---

Die digitale Zündung ZDG3 ersetzt die eventuell vorhandene elektronische Zündung wie auch die mechanischen Kontakte und Fliehkraftregler.

Funktionsweise: Pro Umdrehung der Kurbelwelle wird ab dem OT während 300° die momentane Umfangsgeschwindigkeit ermittelt und daraus die Zeit bis zum Zündzeitpunkt errechnet. Da sich die Umfangsgeschwindigkeit während einer Umdrehung bei der Beschleunigung erheblich ändert, wurde dieser lange Meßwinkel gewählt, um dadurch das Meßergebnis zu mitteln. Die darauf folgende Berechnung der Frühzündung wurde in drei Bereiche aufgeteilt, siehe Tabelle 1 auf der nächsten Seite.

Bei dieser Zündboxversion ist ein einstellbarer Drehzahlbegrenzer vorhanden, so daß die maximale Drehzahl von der Einstellung des Begrenzers abhängt und niedriger liegt, als in der Tabelle angegeben. Für weitere Informationen siehe Kapitel 5 auf Seite 9.

Tabelle 1 Drehzahlbereiche der Zündung

Bereich	Funktion
0–400 U/min	Startbereich, Zündung immer im OT um Zurückschlagen zu verhindern und das Starten zu erleichtern
400–1000 U/min	Leerlaufbereich, typischerweise 2° bis 8° Frühzündung, je nach Einstellung der Zündkurve
1000–12 000 U/min	Teillastbereich – Vollastbereich, hier findet die Hauptfrühzündungsverstellung statt, je nach Zündkurvenauswahl

Der untere Bereich hat bewußt keine Frühzündungsverstellung um das Zurückschlagen beim Kickstartmotor zu verhindern. Es schont ebenfalls einen eventuell vorhandenen E-Starter, sowie dessen Ritzel. Bei diesen niedrigen Drehzahlen benötigt der Motor keine Frühzündungsverstellung. Dies ist bei allen Zündkurven gleich.

Der mittlere Bereich ist ein „statischer Bereich“. Statisch weil er zum einen beim Startvorgang und im niedrigen Leerlaufbereich verwendet wird. Er entspricht von der Funktion her dem statischen Bereich, den man von traditionellen Zündungen kennt. Im Gegensatz dazu ist er allerdings komplett per Software gesteuert, anstatt mechanisch. Die Höhe der statischen Frühzündung hängt von der eingestellten Zündkurve ab und beträgt üblicherweise zwischen 2° – 8°.

Der letzte Bereich ist der Teil- und Vollastbereich. Die Frühzündungsverstellung findet dynamisch statt. Wie die Verstellung erfolgt, hängt von der eingestellten Zündkurve ab.

## Wasted Spark

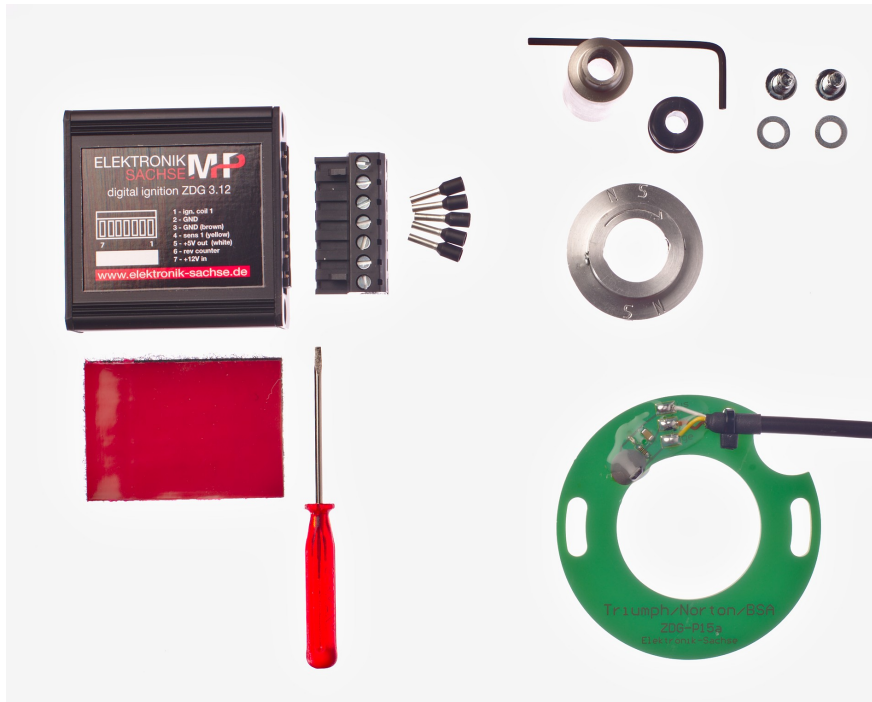
Die Zündung macht von sogenannten *Wasted Spark*-Prinzip Gebrauch. Das heißt, daß jede Kurbelwellenumdrehung ein Funke generiert wird. Dies ist eine bewußte Entscheidung und das System kann auch nur so arbeiten. Das klingt anfangs ineffizient, hat allerdings keine großen Auswirkungen oder Nachteile.

Es ist ein Vorurteil, daß *Wasted Spark*-Systeme doppelt so viel Energie benötigen, als Systeme die nicht nach diesem Prinzip arbeiten. Eine Zündkerze in einem komprimierten Zylinder benötigt in etwa 12 kV um einen Funken zu produzieren. Eine Zündkerze in einem unkomprimierten Zylinder hingegen nur etwa 2 kV. Daraus folgt, daß die Zündspule nicht ihre volle Energie entladen muß, sondern nur einen geringen Teil und nicht viel Energie „verschwendet“ wird. Diese Energiemenge kann normalerweise komplett vernachlässigt werden.

Ein weiteres Vorurteil ist, daß Wasted Spark-Systeme nicht so hoch drehen. Unsere ZDG3-Zündsysteme sind darauf ausgelegt, mit Zündspulen mit einem Primärwiderstand zwischen  $2\ \Omega$ – $5\ \Omega$  zu arbeiten. Dies erlaubt eine optimale Ladezeit der Zündspule und sorgt dafür, daß unsere Systeme bis 12 500 U/min drehen. Dies reicht sogar für die meisten Zweitakter aus. Spezielle Versionen, die bis 18 000 U/min drehen, sind ebenfalls erhältlich.

## 2 Lieferumfang

---



## 3 Montage

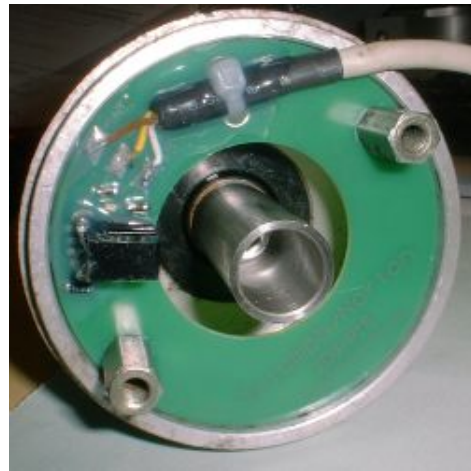
---

- Zuerst werden die Pickupplatte (komplett mit Anschlusskabel) und Fliehkraftregler ausgebaut. Beides wird nicht mehr benötigt.
- Wenn die Zündung mit einem Mitnehmer geliefert wird, schieben sie den Mitnehmer über die Welle und fixieren ihn. Dies geschieht entweder mittels Madenschrauben (wenn vorhanden) oder von oben mit einer Mutter oder Schraube.
- Danach wird die Leiterplatte genau so wie die alte Pickupplatte befestigt. Die Leitung wird direkt zum Anbauort der Zündbox verlegt. Als nächstes wird den Magnetring montiert. Die Madenschrauben in dem Magnetring noch nicht festziehen.

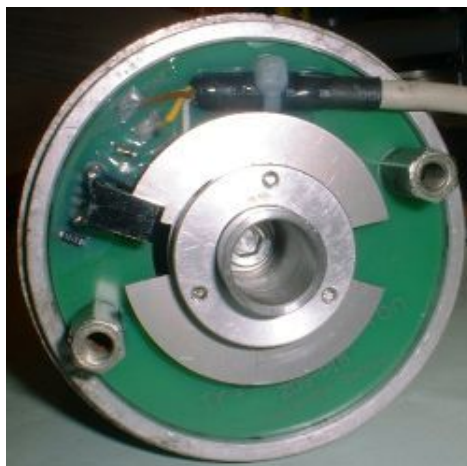
- Stellen sie sicher, daß die Magnete in dem Magnetring mit dem Sensor am Pickup fluchten.



(1)



(2)

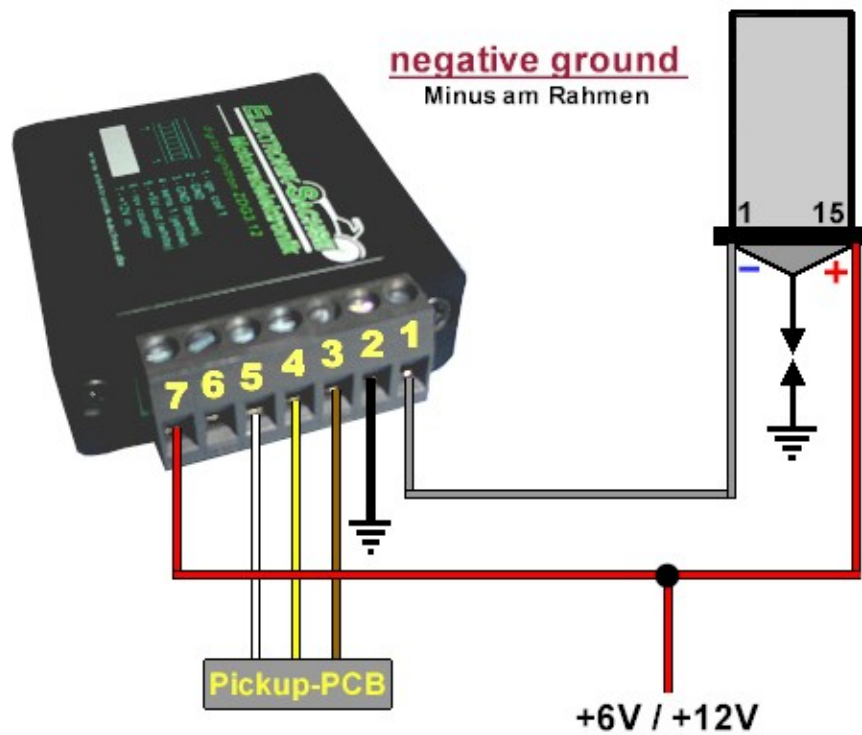


(3)

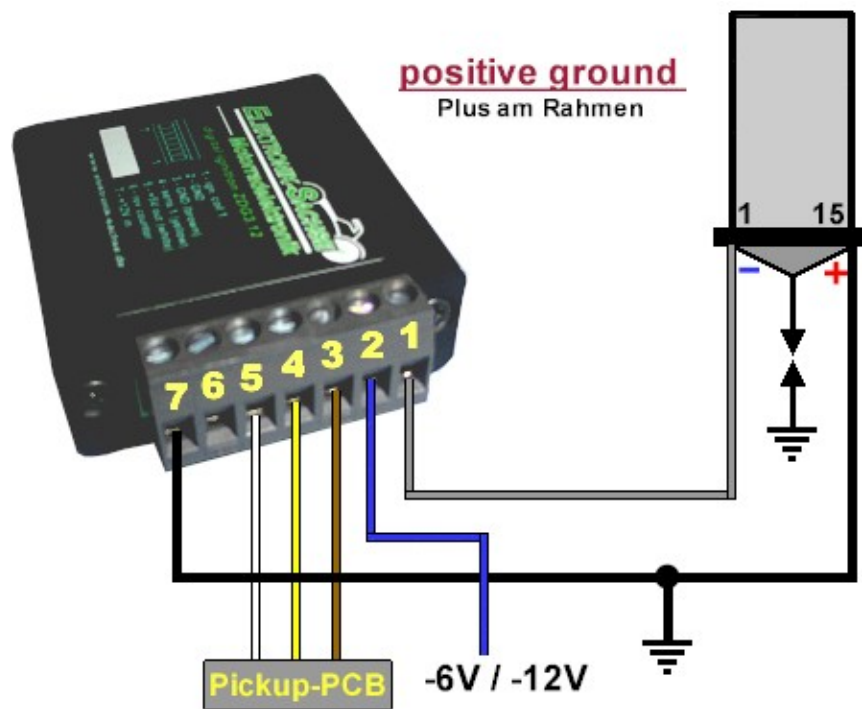
Fast alle Zündspulen können verwendet werden. Ausnahme bilden Zweitaktzündspulen aus Roller und Mokicks und CDI-Spulen. Die einzige technische Voraussetzung der verwendeten Zündspule ist ein primärer Widerstand von  $2\ \Omega - 5\ \Omega$ . Auch zu beachten ist, dass es Zündspulen mit nur einem Anschluss (+) gibt. Der Minusanschluss hängt bei diesen Spulen an Masse. Sie sind nicht geeignet, da der Minusanschluss nicht auf die Zündbox geschaltet werden kann.

Um den Primärwiderstand zu messen, klemmen sie beide Pole der Zündspule ab und messen den Widerstand zwischen Plus und Minus mit einem Multimeter.

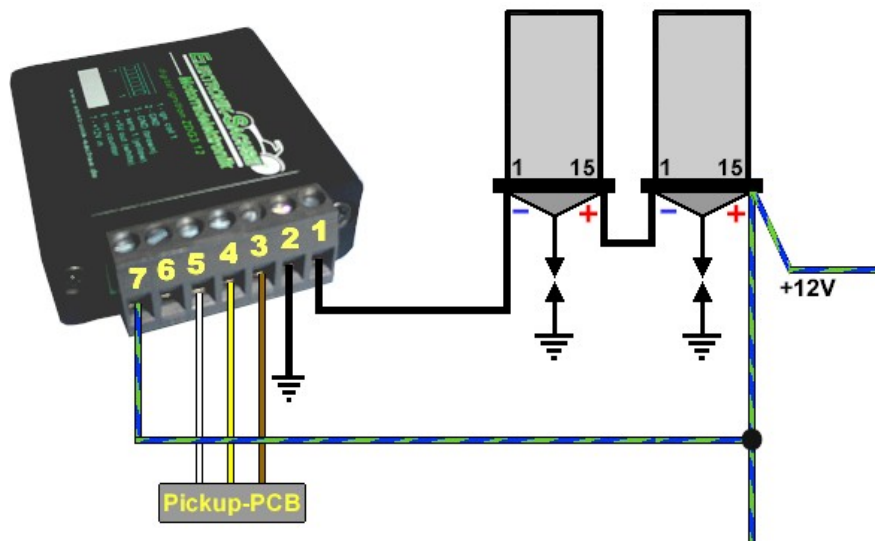
## 4 Elektrischer Anschluss



Minus am Rahmen – Negative Masse



Plus am Rahmen – Positive Masse



Minus am Rahmen – Negative Masse, zwei 6 V-Spulen in Reihe geschaltet.

Negative Masse:

Anschluß	Funktion
1	Zündspule –
2	Masse
3	Pickupkabel, braun
4	Pickupkabel, gelb
5	Pickupkabel, weiß
6	Ausgang für elektronischen Drehzahlmesser
7	+12 V Betriebsspannung, geschaltet

Der Kabelquerschnitt der Masseleitung sollte  $1,5 \text{ mm}^2$  nicht unterschreiten und so kurz wie möglich gehalten werden. Die Querschnitte der anderen Leitungen sollten mindestens  $0,5 \text{ mm}^2$  betragen.

### Vercrimpen der Aderendhülsen

Der Anschluß aller anderen Leitungen nur mit Aderendhülsen. Die Aderendhülsen mögen zu klein sein um die Kabel aufzunehmen. Falls das der Fall ist, trennen sie einige Litzen des Kabels ab, so daß es in die Aderendhülsen paßt.

Zum Crimpen der Aderendhülsen ist es am besten, eine professionelle Aderendhülsen-crimpzange zu benutzen. Wenn eine solche nicht verfügbar ist, kann das Crimpen auch z.B. mit einer Wasserpumpenzange erfolgen. Wenn Zweifel an der Qualität der Crimpung besteht, so können die Aderendhülsen auch angelötet werden. Dies sollte allerdings vermieden werden, wenn möglich. Der Crimpingprozeß ist in Abbildung 1 dargestellt.





Abbildung 1 Crimpen der Aderendhülsen

Nur eine Aderendhülle pro Kabel benutzen. Keine zweite größere Aderendhülle über eine kleinere crimpen. Dies heißt auch, daß die Pickupkabel keine weiteren Aderendhülsen benötigen, da dort bereits welche montiert sind im Auslieferungszustand.

Achtung: Das Pickupkabel bitte nicht kürzen. Sollte es zu lang sein, rollen sie es auf und fixieren sie das überschüssige Kabel mit Kabelbinder.

### Zündkerze/Zündkerzenstecker

Achten sie auf passende Entstörung. Dies ist normalerweise ein entstörter Kerzenstecker mit 5 k $\Omega$ -Widerstand. Eine Entstörung mit Widerstand benötigen Sie nur an einer Stelle im System. Entweder eine entstörte Kerze, einen entstörten Kerzenstecker, entstörtes Zündkabel oder (unüblich) einen entstörten Stecker der in das Zündkabel kommt. Nicht entstörte Stecker verursachen heftige Störstrahlung, die die Elektronik empfindlich stören. Sehr gut sind NGK-Stecker mit internem 5 k $\Omega$ -Widerstand geeignet.

An Zündkerze kann jede verwendet werden, die für das Fahrzeug geeignet ist. Zu beachten ist, daß wenn eine entstörte Kerze mit Widerstand verwendet wird, kein Kerzenstecker mit Widerstand mehr vonnöten ist.



## Minimalspannung

Die Zündung benötigt eine minimale Versorgungsspannung von 5,9 V um zu funktionieren. Diese Spannung darf zu keinem Zeitpunkt unterschritten werden. Dies lässt sich mit einem üblichen Multimeter nicht messen. Ein solches wird viel höhere Werte anzeigen, während die Zündung bereits an der Unterspannungsgrenze betrieben wird. Die Belastung der Fahrzeugelektrik, insbesondere die Zündspule(n), verbrauchen kurzzeitig viel Strom, wobei die Spannung einbricht und die Minimalspannung der Zündbox unterschritten werden kann. Es wird ein Oszilloskop oder ähnliches Meßwerkzeug benötigt, um solche Unterspannungsszenarien zu untersuchen.

Es sei aber gesagt, daß die Zündung gut mit niedriger Versorgungsspannung zurechtkommt. Oft, wenn der Motor wegen Unterspannung nicht mehr richtig zündet, ist es die Zündspule die keinen Funken mehr produziert und nicht die Zündung.

## 5 Grundeinstellung

---

- Den Zylinder, bzw. Kolben in OT-Stellung bringen.
- Den Magnetring so weit drehen, bis der S-Magnet kurz vor dem Sensor steht.
- Dabei darauf achten, dass sich die Magnete in dem Magnetring auf Höhe des Sensors befindet, siehe Abbildung 2.
- Zündung einschalten.
- Den Magnetring über die S-Markierung weiterdrehen. Der Sensor wird durch den S-Magnet aktiviert und die Kontroll-LED leuchtet jetzt (wenn sie nicht schon beim Einschalten gelehchtet hat).
- Langsam bis zur N-Markierung weiterdrehen bis die LED gerade erlischt. Die richtige Position ist erreicht und die Madenschrauben können angezogen werden.
- Hinweis: der Sensor lässt sich durch einfaches Zurückdrehen über die N-Markierung nicht wieder einschalten. Hat man zu weit gedreht oder ist sich der Einstellung nicht sicher, muss der Magnetring über den S-Punkt zurückgedreht werden.

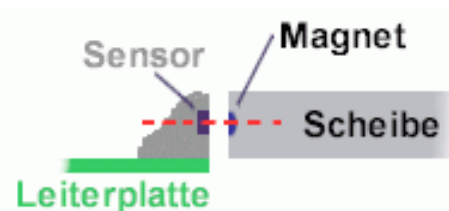
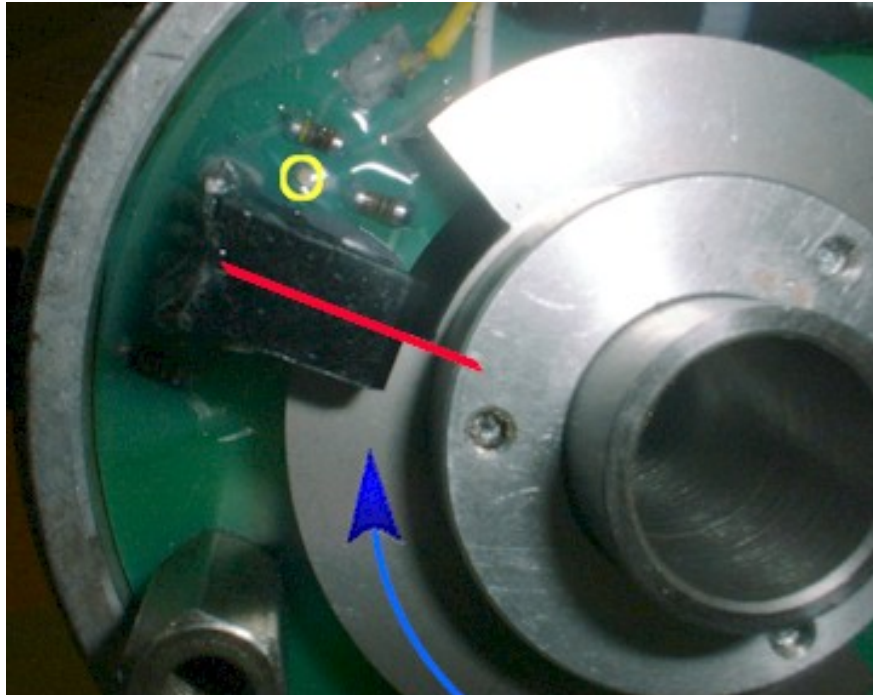


Abbildung 2 Korrekte Ausrichtung von Magnetring und Sensor.



Wenn der Magnetring zwei Paare N- und S-Magnete haben sollte, ist es nicht relevant, welches Paar für die Grundeinstellung benutzt wird. Ebenso ist es nicht relevant, welcher OT (Kompressions- oder Ausstoßtakt) für die Grundeinstellung verwendet wird.

Zuletzt sollen die Madenschrauben mit mittelfestem Schraubensicherungslack gesichert werden. Dies sollte erst gemacht werden, wenn die Grundeinstellung fertig und genau eingestellt wurde. Dann eine einzelne Madenschraube herausdrehen, so daß sich die Position des Magnetringes nicht ändert. Etwas Schraubensicherungslack auftragen und wieder anziehen. Dann das gleiche mit den weiteren Madenschrauben wiederholen.

Die DIP-Schalter befinden sich auf der linken Seite der Zündbox. DIP-Schalter 1 steuert den Drehzahlbegrenzer. Er hat zwei Schalterstellungen, *oben* und *unten*:

DIP-Schalter 1    Drehzahlbegrenzer

oben	8 100 U/min
unten	7 600 U/min

Sollten keiner der beiden Werte des Drehzahlbegrenzers passen, dann können sie die Zündbox einschicken zur Umprogrammierung des Drehzahlbegrenzers. Es können zwei beliebige Werte programmiert werden.

Der Drehzahlbegrenzer-DIP-Schalter Nr. 2 ist neben dem DIP-Schalter Nr. 1 und steuert die Frequenz des elektronischen Drehzahlmessers, der am Ausgang Nr. 6 der Zündbox angeschlossen werden kann. Wenn kein elektronischer Drehzahlmesser angeschlossen ist, dann ist die Stellung des 2. DIP-Schalters nicht relevant.

DIP-Schalter Nr. 2 sollte *oben* stehen für Kurbelwellendrehzahl und *unten* stehen für Nockenwellendrehzahl :  
DIP-Schalter 2    Frequenzeinstellung

up    Kurbelwellendrehzahl  
down    Nockenwellendrehzahl

Die Zündkurvenauswahl erfolgt mit dem Drehschalter auf der linken Seite der Box, rechts von den DIP-Schaltern. Kurve Nr. 0 ist ein Testmodus (siehe Abschnitt „Testmodus“ auf Seite 13), in dem die Zündbox die Zündspulen kontinuierlich feuern lassen, ohne daß der Motor dreht. Dies testet die elektrische Installation und die Zündspulen. Das Pickup wird dabei nicht getestet.

Drehschalterstufen 1 – 9 stehen für die verschiedenen Zündkurven.

### Auswahl der passenden Zündkurve

Welche Kurve die beste ist, hängt von dem Gesamtsystem ab: Vergaser, Einstellung, Motor, Tuning, Mono- oder Doppelzündung, Auspuff, etc. Da kann man keine generelle Aussage treffen. Deswegen liefern wir unsere Zündboxen mit 9 Kurven aus, so daß man die Kurve finden kann, die bei seinem System und seiner Fahrweise eine gute Abstimmung ermöglicht. Bei ein und demselben Bike mögen unterschiedliche Kurven geeignet sein, z.B. für Touring oder Rennbetrieb.

Doppelzündung (zwei Zündkerzen pro Zylinder) benötigt weniger Frühzündung. Davon abgesehen, ist es nicht so leicht, eine optimale Kurve zu finden. Unterschiedliche Kurven haben unterschiedliche Eigenschaften und es ist nicht immer eindeutig ob eine Kurve „besser“ ist als eine andere oder nicht vielleicht nur „anders“. Ein Prüfstand ist für die optimale Kurvenfindung hilfreich. Ansonsten kann man natürlich auch während einer Tour die Kurven durchprobieren und testen, wie sie sich auswirken. Falls der Motor klopft, sollte die Frühzündung auf jeden Fall zurückgenommen werden. Das ist ein klares Zeichen von zu viel Frühzündung.

Wir versenden standardmäßig eine passende Kurve für das bestellte Modell. Wenn sie „einfach nur fahren“ möchten und nicht an einer perfekten Einstellung interessiert sind, dann belassen sie es bei der Werkseinstellung. Dies ist eine konservative Kurve mit nicht



Abbildung 3    DIP-Schalter und Drehschalter.

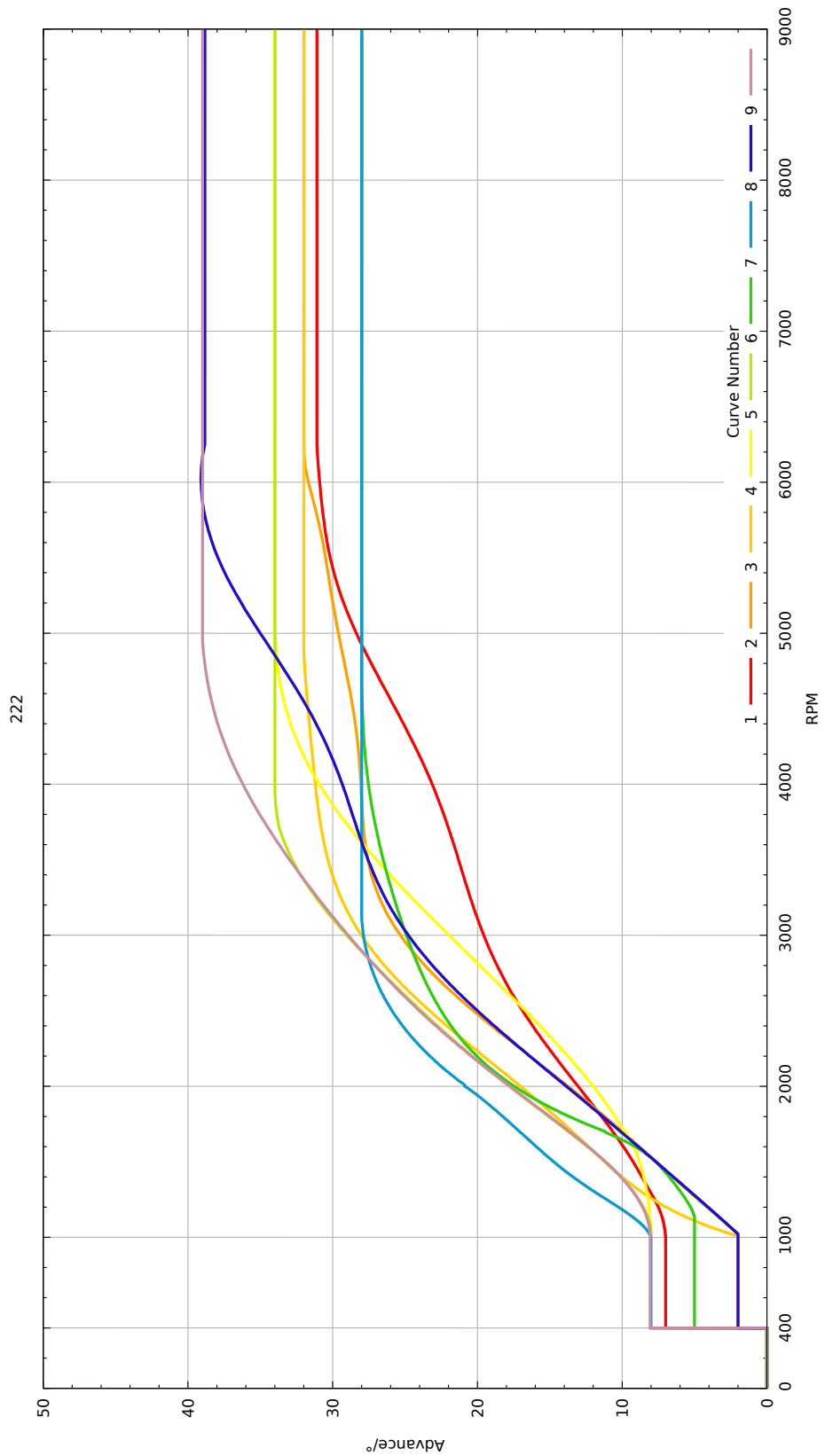


Abbildung 4 Zur Verfügung stehende Zündkurven.

zu aggressivem Verhalten. Ansonsten nehmen sie sich das Werkstatthandbuch von ihrem Fahrzeug zur Hand und vergleichen die Frühzündung und stellen eine Kurve ein, die der originalen Kurve am nächsten kommt.

## 6 Fehlersuche/Fehlerbehebung

---

### Testmodus

Die Zündung verfügt über einen *Testmodus*. Dieser Modus produziert einen Dauerfunken, ohne daß der Motor läuft. Dies testet die Spannungsversorgung, die Verkabelung, die Zündspulen und die Zündbox. Das Pickup hingegen wird *nicht* getestet. Für eine normal funktionierende Zündung muß der Testmodus auf jeden Fall erfolgreich sein.

Um den Testmodus zu nutzen, die Zündkerze(n) herausschrauben und wieder in die Kerzenstecker stecken, so daß man den Funken sehen kann. Dann den 10-Stufenschalter in Position '0' schalten. Dann die Zündung einschalten. Die Kerze sollte einen kontinuierlichen Funken produzieren. Wenn das nicht passiert, die Spannung messen zwischen Masse (Pin 2) und Pin 7 ob dort 12 V anliegen.

Manchmal ist es nötig, die Zündung aus- und wieder einzuschalten, damit der Testmodus aktiviert wird.

### Überprüfung Pickup

Wenn der Testmodus erfolgreich ist, kann das Pickup überprüft werden. Dazu ist eine beliebige Zündkurve an der Box auszuwählen (nicht Testmodus). Dann die Zündkerze(n) herausschrauben und wieder in die Kerzenstecker stecken, so daß man den Funken sehen kann.

Dann den Motor langsam per Hand durchdrehen und die LED auf dem Pickup beobachten. Sie sollte an- und ausgehen wenn der Magnetring am Sensor vorbeiläuft.

Wenn die LED nicht an- und ausgehen, die Spannung am Pickup überprüfen. Dazu die Spannung zwischen Pin 3 und Pin 5 messen während die Zündung eingeschaltet ist. Es sollten ungefähr 5 V sein.

Wenn die LED immer an oder immer aus sind, unabhängig davon, ob der Magnetring am Sensor vorbeiläuft, dann ist es möglich daß das Pickup beschädigt ist oder der Magnetring nicht zum Sensor ausgerichtet ist.

Um die Ausrichtung zu prüfen, das Pickup und den Magnetring ausbauen. Dann das Pickup wieder mit der Zündbox verbinden. Während sie das Pickup in der Hand halten, den Magnetring am Pickup an den Sensoren vorbeibewegen. Die LED sollte *angehen*, wenn der

S-Magnet sich am Sensor befindet und *ausgehen*, wenn der N-Magnet am Sensor vorbeiläuft. Wenn das funktioniert, dann ist der Magnetring wahrscheinlich falsch ausgerichtet und kommt nicht passend am Sensor vorbei wenn das Pickup am Bike montiert ist.

Der Abstand zwischen Magnet und Sensor sollte ungefähr 0,5 mm – 2 mm sein, je nach Modell. Wichtiger als dieser Abstand ist allerdings die axiale Ausrichtung (wie gerade beschrieben).

### Motor startet nicht oder schlägt zurück

Hat man einen Zündfunken aber der Motor startet nicht oder schlägt zurück, dann stimmt wahrscheinlich die Frühzündung nicht. Grundregel: Jedes Mal wenn ein Kolben oben ist, muß an der Zündkerze ein Funken überspringen (bei niedrigen Drehzahlen).

Zündkerze herausschrauben und die Zündung einschalten. Dann langsam dem Motor per Hand durchdrehen. Wenn die Kerze funkt, die Kolbenposition prüfen. Der Kolben muß auf OT stehen. Wenn das nicht der Fall ist, die Grundeinstellung laut Kapitel 5 auf Seite 9 wiederholen.

Zu beachten ist außerdem, daß ein Funke generiert wird, wenn der Motor für 5 s steht. Dieser Funke kann im Rahmen dieses Tests ignoriert werden.

### Unregelmäßige Aussetzer

Setzt der Motor während der Fahrt manchmal für 2–3 Sekunden aus und läuft danach ganz normal weiter, bedeutet das, daß die Zündung zurückgesetzt wird. Die Ursache dafür können defekte Kerzenstecker oder ein loses Zündkabel in Spule oder Stecker sein oder auch eine schlechte Masseverbindung. Aber in den meisten Fällen ist ein Wackelkontakt in der Betriebsspannungszufuhr der Verursacher (Killschalter, Zündschloß, Sicherungshalter, Steckkontakte). Manchmal fällt ein Zylinder (oder auch alle) aus und der Fehler läßt sich nur durch ein Aus- und Wiedereinschalten der Zündung beheben.

Zum Test kann man eine direkte Leitung von den Zündspulen und der Zündungsbox zum Pluspol der Batterie legen. Ebenso sollte die Masseverbindung zum Rahmen sorgfältig überprüft werden. Bei Kontakten oder CDI fällt so ein Wackelkontakt seltener auf, da spielen ein paar Millisekunden Spannungsunterbrechung keine Rolle, Elektronik reagiert da schon empfindlicher auf kurze Spannungsunterbrechung oder auch kurzfristige Überspannung.

Ein Grund für unregelmäßige Aussetzer ist, daß ein Widerstand im Zündkreis fehlt, siehe Abschnitt „Zündkerze/Zündkerzenstecker“ auf Seite 8.

## Ein oder mehr Zylinder fallen aus wenn der Motor warm wird

Dies ist wahrscheinlich ein Problem mit dem Pickup. Das Pickup das am Motor montiert ist wird warm und es entsteht ein schlechter Kontakt oder eine Unterbrechung. Dies führt dazu daß das Signal ausfällt. Wenn das Problem reproduzierbar ist und von selbst wieder besser wird, wenn der Motor abgekühlt ist, dann sollte das Pickup ausgetauscht werden. Dieses ist als Ersatzteil erhältlich (falls die Garantie abgelaufen ist).

## Zufälliger Zündfunken, nicht auf OT

Wenn manchmal ein Funke generiert wird, obwohl der Zylinder nicht auf OT steht, dann kann es sein, daß der Energiesparmodus aktiviert wird. Dies ist der Fall, wenn die Zündung feststellt, daß der Motor sich seit fünf Sekunden nicht oder nur wenig bewegt hat. In diesem Fall unterbricht die Zündung die Stromzufuhr zur Zündspule. Diese generieren dann einen Funken. Dies ist ein Merkmal der Zündung zur Verbesserung der Zuverlässigkeit und stellt keine Fehlfunktion dar.

## LED auf dem Pickup geht nicht komplett aus

Es ist keine Fehlfunktion, wenn die LED auf dem Pickup nicht komplett ausgeht. Manchmal glimmt sie noch leicht. Wichtig ist, daß es zwei klar unterscheidbare Zustände gibt: An und aus oder an und „fast aus“. Dies hat keinen Einfluß auf die Funktion der Zündung.

## Drehzahlmesser zeigt den halben/doppelten Wert an

Ein Drehzahlmesser angeschlossen an das Zündkabel oder die Zündspule zeigt eventuell den doppelten Wert an. Dies liegt an dem *Wasted Spark*-Prinzip der Zündung. Daher enthält diese Version der Zündung einen Drehzahlmesserausgang. Wenn auch an diesem der Wert nicht paßt, so legen sie den zweiten DIP-Schalter um (der rechte). Dies stellt die Frequenz am Drehzahlmesserausgang um. Sollte die Einstellung in die falsche Richtung gehen (Wert wird geviertelt/vervierfacht), so kontaktieren sie uns.

### Elektronik Sachse **MHP** GmbH & Co. KG

Busestraße 26a

28213 Bremen

Deutschland

☎ +49 (0) 54 09 90 69 82 6

✉ info@elektronik-sachse.de

🌐 www.elektronik-sachse.de